
CENTRIFUGALSPRIDARE BOGSERAD TYP FÖR ATV - Mod. PTP/PTPS



COSMO s.r.l.

Via Laghi d'Avigliana, 117 12022 BUSCA - Cuneo - ITALIEN

Tel. +39 0171 946654/946655 • Fax +39 0171 946723

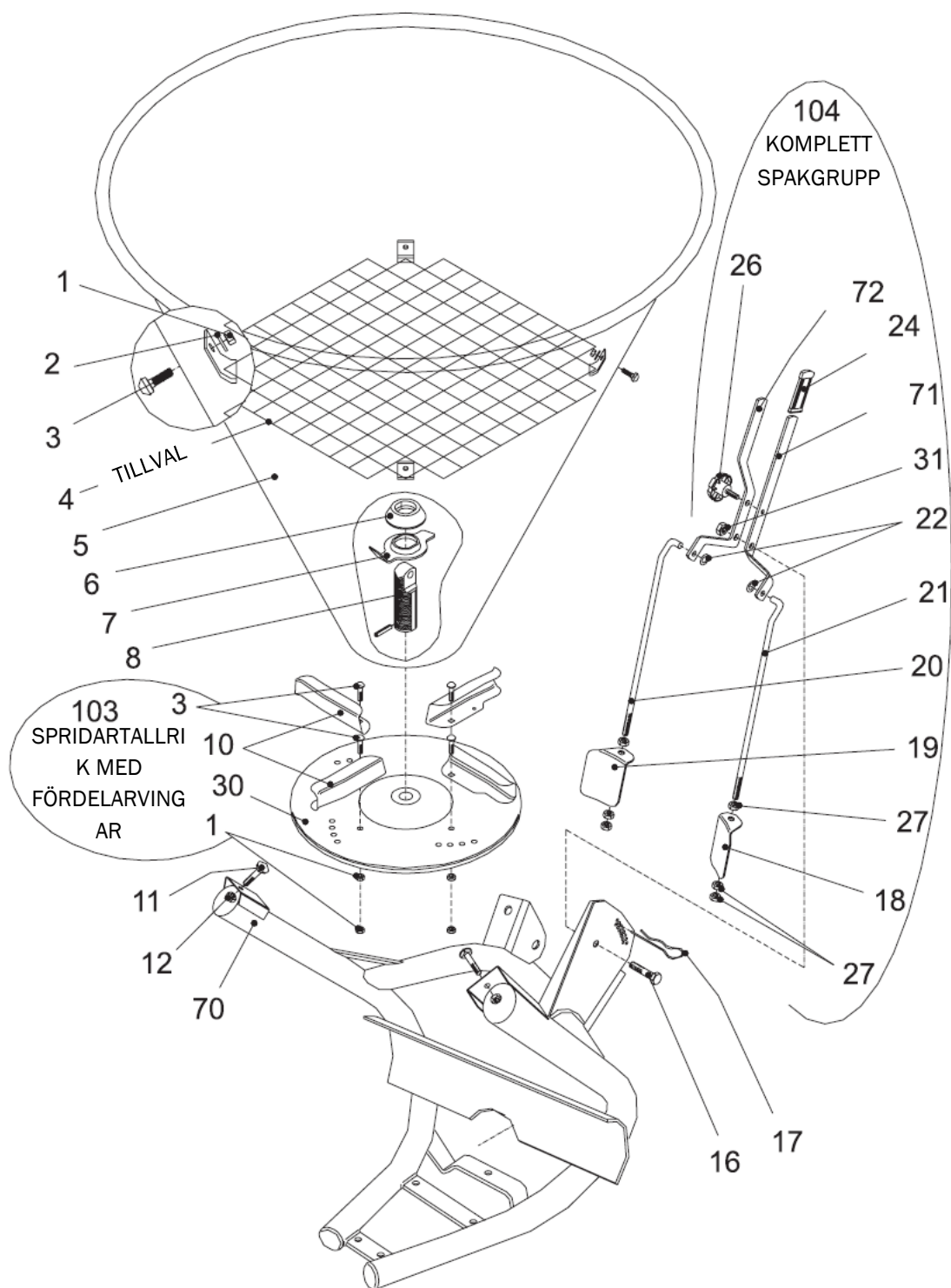
www.cosmosrl.com • imcosmo@cosmosrl.com

BRUKSANVISNING

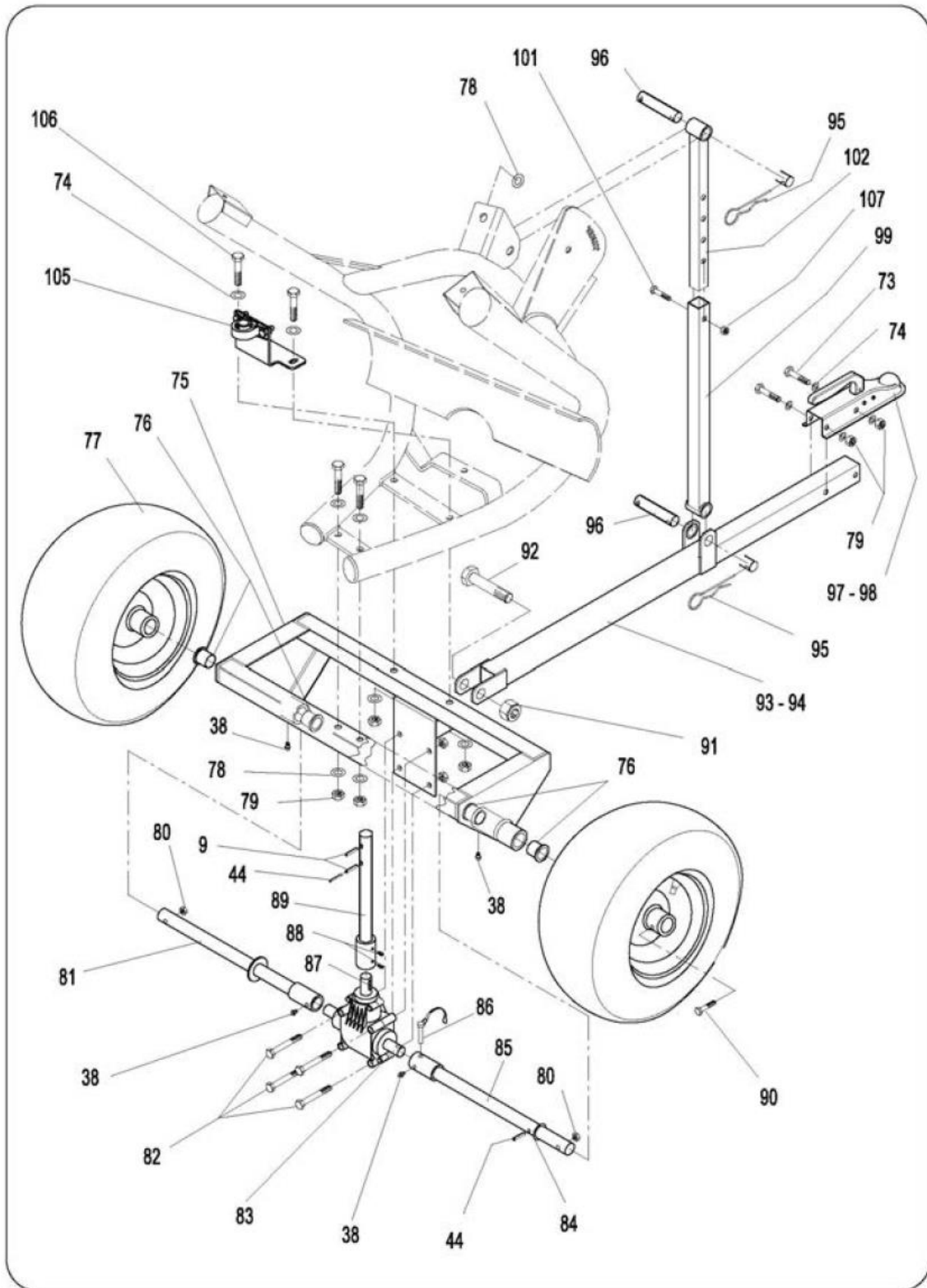
 Läs igenom hela bruksanvisningen innan du använder maskinen 

7. RESERVDELSLISTOR

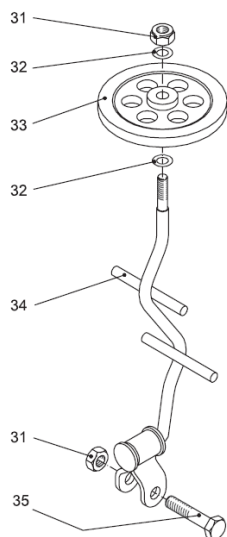
Tabell 01



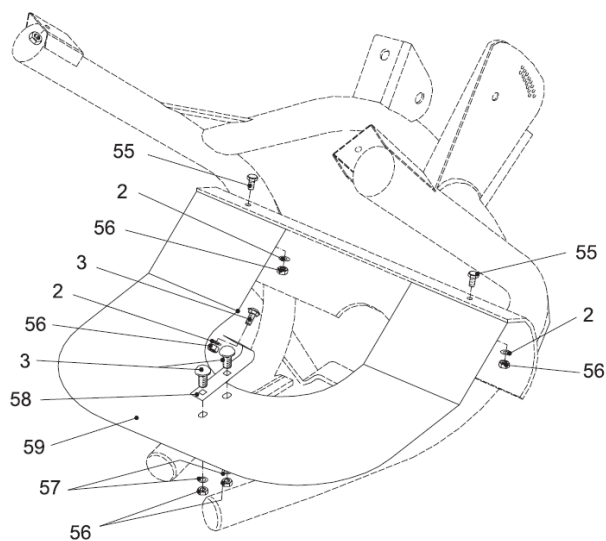
Tabell 02



Tabell 03



Tabell 04



POS.	ANTAL	KOD	BESKRIVNING
1	4	301.012	MUTTER M8 UNI 5588
1	4	301.012	MUTTER M8 UNI 5588 för galler
2	3	303.007	BRICKA 8X17 UNI 6592
2	4	303.007	BRICKA 8X17 UNI 6592 för galler
3	7	300.030	SKRUV TTQST 8X16 UNI 5731
3	4	300.030	SKRUV TTQST 8X16 UNI 5731 för galler
4	1	642.010	SKYDDSGALLER CE
5	1	609.008 / 609.039_	LACKERAD BEHÅLLARE 180 / PLASTBEHÅLLARE 180
5	1	609.011 / 609.035_	LACKERAD BEHÅLLARE 300 / PLASTBEHÅLLARE 300
6	1	304.013	GUMMIRING
7	1	619.002	UNDRE OMRÖRARE
8	1	330.001	DRIVTAPP
9	2	305.001	RÖRSTIFT 8X40
10	4	601.001.19	FÖRDELARVINGE
11	3	300.023	SKRUV TTQST 10X20 UNI 5731
12	3	301.010	MUTTER M10 UNI 5588
16	1	300.024	SKRUV TE 12X35 UNI 5739
17	1	307.001	SAXPINNE 4,5
18	1	605.004	VÄNSTER SPJÄLL
19	1	605.003	HÖGER SPJÄLL
20	1	602.001	HÖGER DRAGSTÅNG
21	1	602.002	VÄNSTER DRAGSTÅNG
22	2	303.009	PLANBRICKA 10,5X21 UNI 6592 GR
24	1	304.008	GUMMIHANDTAG
26	1	302.003	LÅSRATT FÖR SPAK 8X25
27	6	301.017	MUTTER M10 UNI 5589
30	1	610.003 / 610.013	PULVERSPRUTAD SPRIDARTALLRIK utan vingar / ST. SPRIDARTALLRIK utan vingar
31	2	301.008	SJÄLVVLÅSANDE MUTTER M12
32	2	303.008	BRICKA 12X24 UNI6592

POS.	ANTAL	KOD	BESKRIVNING
33	1	304.011	BUFFERTHJUL
34	1	613.009	ÖVRE OMRÖRARRAM
35	1	300.025	SEXKANTSKRUV 12X55 UNI 5737
38	4	306.002	SMÖRJNIPPEL M8
44	2	305.003	RÖRSTIFT 5X40
55	2	300.029	SEXKANTSKRUV 8X20 UNI 5739
56	5	301.012	MUTTER M8 UNI 5588
57	2	303.013	BRICKA 8X24 UNI 6593
58	1	606.009	STÖDKONSOL
59	1	606.010	SKYDDSPLÅT
70	1	613.026	PTP-RAM
71	1	604.006	VÄNSTER LÅNG SPAK
72	1	604.005	HÖGER LÅNG SPAK
73	4	300.020	SKRUV TE 10X70 UNI 5737
74	8	303.015	BRICKA 10X20 UNI 6592
75	1	613.025	PTP STÖDRAM
76	4	325.038	GLIDLAGER M/FLÄNS
77	2	620.079	PTP DÄCK
78	5	303.025	BRICKA 10X30 UNI 6593
79	10	301.013	SJÄLVLÅSANDE MUTTER M10
80	2	301.001	SJÄLVLÅSANDE MUTTER M8
81	1	620.082	PTP HÖGER AXEL
82	4	300.018	SKRUV TE 10X100 UNI 5737
83	1	322.008	KUGGVÄXEL UTAN KRAFTUTTAG
84	1	303.035	BRICKA 25X35,5
85	1	620.083	PTP VÄNSTER AXEL
86	1	302.006	STIFT MM8
87	1	326.003	KIL 8X7X20
88	2	305.015	TAPP M6
89	1	323.013	UTGÅENDE AXEL MED BUSSNING
90	2	300.027	SKRUV TE 8X50 UNI 5737
91	1	301.006	SJÄLVLÅSANDE MUTTER M22
92	1	300.021	SKRUV TE 22X80 UNI 5739
93	1	613.030	DRAGRÖR FÖR 1" 7/8 (45 MM) DRAGKULA
94	1	613.031	DRAGRÖR FÖR 2" (50 MM) DRAGKULA
95	2	305.008	RÖRSTIFT R 3
96	2	633.003	PTP LEDTAPP dia. 22
97	1	620.080	DRAGHANDSKE 1" 7/8
98	1	620.090	DRAGHANDSKE 2"
99	1	606.061	YTTRE NIVÅINSTÄLLNINGSRÖR MED BUSSNING
101	1	300.019	SEXKANTSKRUV 8X40 UNI 5737
102	1	606.060	INRE NIVÅINSTÄLLNINGSRÖR MED BUSSNING
103	1	610.001	PULVERLACKERAD SPRIDARTALLRIK med vingar
103	1	610.014	SPRIDARTALLRIK AV ROSTFRITT STÅL med vingar
104	1	618.013	KOMPLETT SPAKGRUPP HÖGER+VÄNSTER lång version
105	1	620.124	STÖD FÖR UTGÅENDE AXEL
106	1	300.015	SEXKANTSKRUV 10X80 UNI5739
107	1	301.063	SJÄLVLÅSANDE MUTTER M8

Importör:

Närlant 
IMPORT AB

Filarevägen 8, 703 75 Örebro

Tel: 019 – 603 60 60,

Fax: 019 – 31 20 96

Webbadress: www.narlant.se

E-post: info@narlant.se
